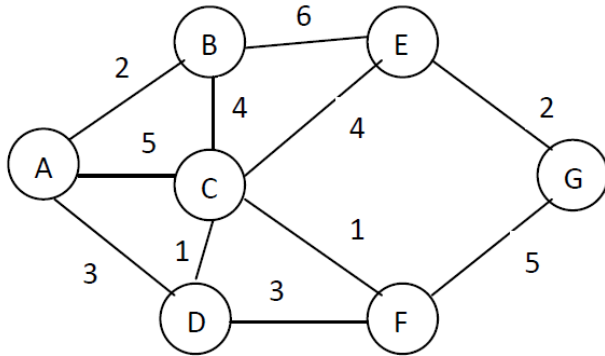


3. Mathematik Übungstest – WS 2011/12

- 1) [8 Punkte] Ermittle mittels Dijkstra-Algorithmus den kürzesten Weg von a nach g



- 2) [8 Punkte]

$$\pi = \begin{pmatrix} 1 & 2 & 3 & 4 & 5 & 6 \\ 5 & 6 & 1 & 4 & 3 & 2 \end{pmatrix} \text{ und } \rho = \begin{pmatrix} 1 & 2 & 3 & 4 & 5 & 6 \\ 3 & 6 & 5 & 1 & 4 & 2 \end{pmatrix}$$

- Bestimme die Zyklendarstellung von  $\pi$  und  $\rho$ !
- Bestimme die Komposition  $\pi \circ \rho$ , sowie  $\pi^{-1}$ !
- Bestimme das Vorzeichen von  $\pi$ ! ( $\text{sgn}(\pi)$ )

- 3) [4 Punkte]

Erstelle eine Operationstafel der Gruppe  $\langle \mathbb{Z}_5 \setminus \{\bar{0}\} \rangle$  mit der Multiplikation. Wie lautet das zu  $\bar{4}$  inverse Element?